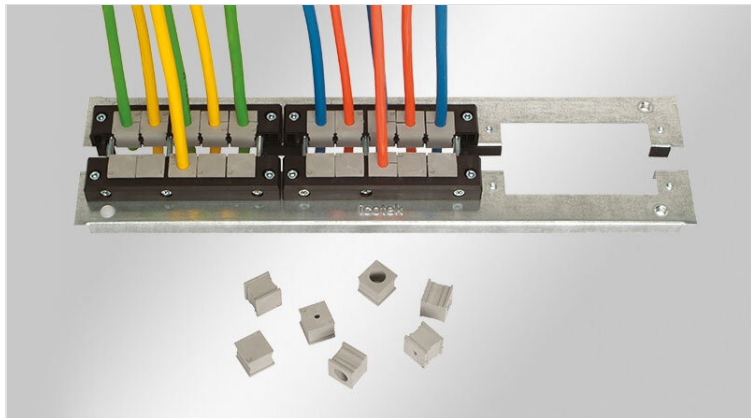


KDR 2 Schaltschrank-Bodenblech, geteilt

für Schaltschränke Rittal VX25 und Rittal TS 8 / IP54



IP54

RoHS
compliant

REACH
COMPLIANCE

Made in
Germany

Die 2-teiligen Bodenbleche KDR 2 sind bereits mit Ausschnitten für die mittig teilbaren [Kabeleinführungssysteme KEL 24](#) bzw. [KEL-JUMBO](#) versehen.

Die Befestigungsgewinde für die KEL-Rahmen sind bereits integriert.

Während der Montage verfügt der Anwender über nahezu die gesamte Schaltschrankbodenfläche, um alle Leitungen einzuziehen. Da um die Leitungen herum gebaut wird, ist eine nachträgliche Montage ohne Abklemmen der Leitungen jederzeit möglich.

Das Bodenblech KDR 2 ist für Rittal Schaltschränke TS8 & VX25 ausgelegt. Andere Größen sind auf Anfrage ebenfalls lieferbar.

Technische Daten

Schutzart IP (EN 60529)	IP54
Material	Stahl, verzinkt

Vorteile

- Während der Montage nahezu gesamte Schaltschrankbodenfläche verfügbar
- Sehr große Stecker mühelos einführbar
- Nachträgliche Montage möglich
- Keine Blecharbeiten notwendig
- Nicht benötigte Ausschnitte können nur mit Blindplatten vom Typ BPM verschlossen werden

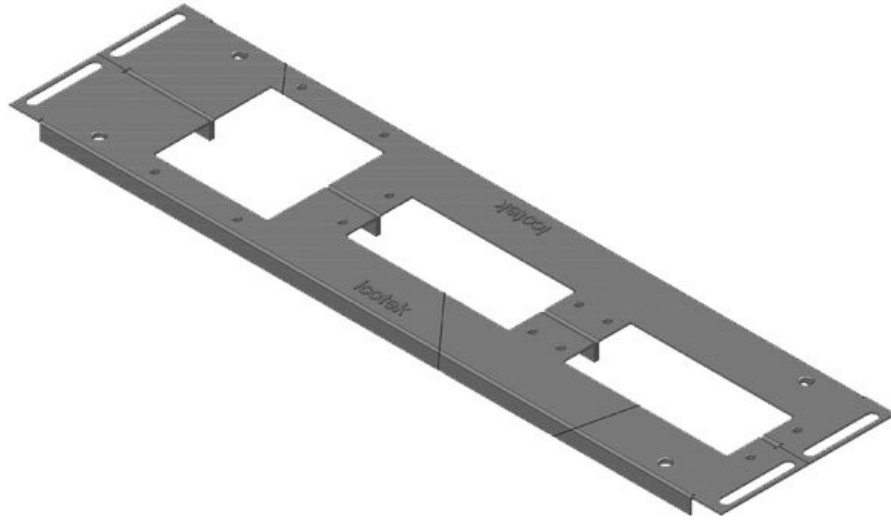
Produktvarianten & Größen

KDR2-VX25-600-44400



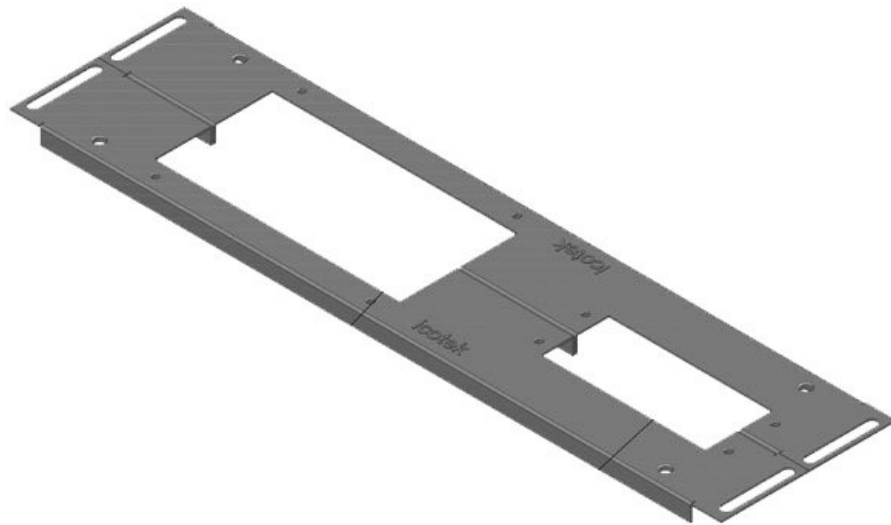
Art.-Nr.	44400	Für	600 mm
EAN	4251269320	Schrankbreite	
	262	Lichtes Maß	452 mm
Verpackungseinheit	1	der	
Länge	488 mm	Bodenöffnung	
Breite	100 mm	Passend für	3 x KEL 24
Höhe	12 mm	Kabeleinführung:	
Gesamtlänge	488 mm	Passend für	Rittal VX25
Bodenblech		Gehäuse	

KDR2-VX25-600-44401



Art.-Nr.	44401	Für	600 mm
EAN	4251269320	Schrankbreite	
	279	Lichtes Maß	452 mm
Verpackungseinheit	1	der	
Länge	488 mm	Bodenöffnung	
Breite	120 mm	Passend für	2 × KEL 24, 1
Höhe	12 mm	Kabeleinführung	× KEL-JUMBO
Gesamtlänge	488 mm	gen:	1
Bodenblech		Passend für	Rittal VX25
		Gehäuse	

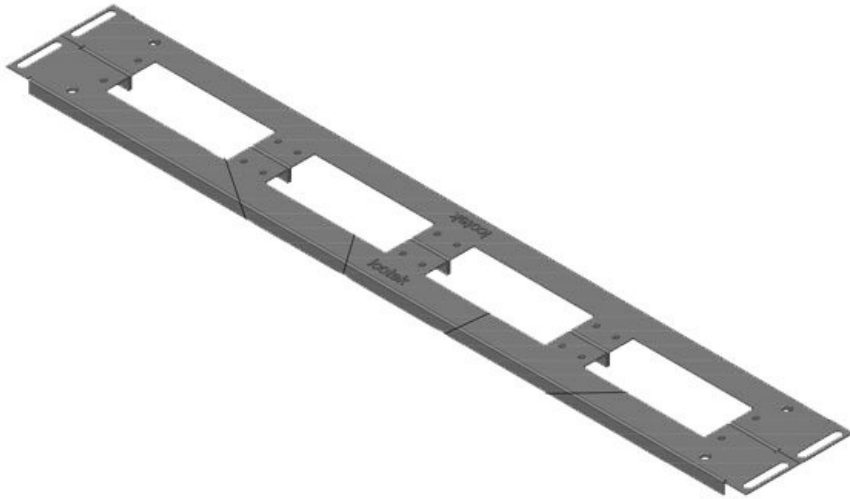
KDR2-VX25-600-44402



Art.-Nr.	44402	Für	600 mm
EAN	4251269320	Schrankbreite	
	286	Lichtes Maß	452 mm
Verpackungseinheit	1	der	
Länge	488 mm	Bodenöffnung	
Breite	120 mm	Passend für	1 × KEL 24, 1
Höhe	12 mm	Kabeleinführung	× KEL-JUMBO
Gesamtlänge	488 mm	gen:	2
Bodenblech		Passend für	Rittal VX25
		Gehäuse	

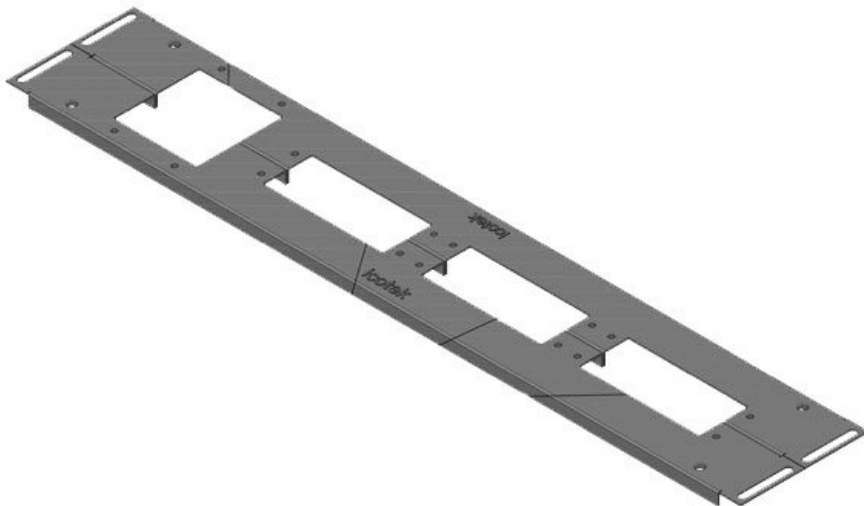
KDR2-VX25-800-44403

Art.-Nr.	44403	Für	800 mm
EAN	4251269320	Schrankbreite	
	293	Lichtes Maß	652 mm
Verpackungseinheit	1	der	
Länge	688 mm	Bodenöffnung	
Breite	100 mm	Passend für	4 × KEL 24
Höhe	12 mm	Kabeleinführung:	
Gesamtlänge	688 mm	gen:	
Bodenblech		Passend für	Rittal VX25
		Gehäuse	

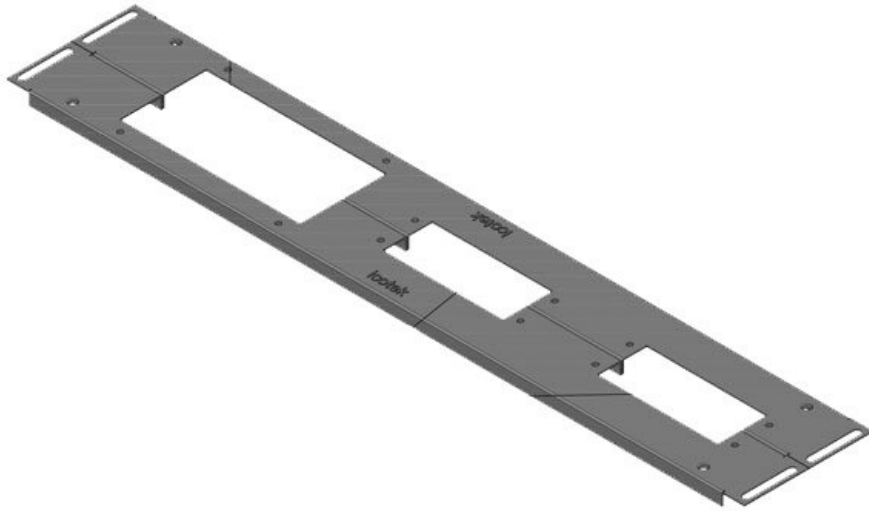


KDR2-VX25-800-44404

Art.-Nr.	44404	Für	800 mm
EAN	4251269320	Schrankbreite	
	309	Lichtes Maß	652 mm
Verpackungseinheit	1	der	
Länge	688 mm	Bodenöffnung	
Breite	120 mm	Passend für	3 × KEL 24, 1
Höhe	12 mm	Kabeleinführung:	KEL-JUMBO
Gesamtlänge	688 mm	gen:	1
Bodenblech		Passend für	Rittal VX25
		Gehäuse	



KDR2-VX25-800-44405



Art.-Nr.	44405	Für	800 mm
EAN	4251269320	Schrankbreite	
	316	Lichtes Maß	652 mm
Verpackungseinheit	1	der	
Länge	688 mm	Bodenöffnung	
Breite	120 mm	Passend für	2 x KEL 24, 1
Höhe	12 mm	Kabeleinführung	x KEL-JUMBO
Gesamtlänge	688 mm	gen:	2
Bodenblech		Passend für	Rittal VX25
		Gehäuse	

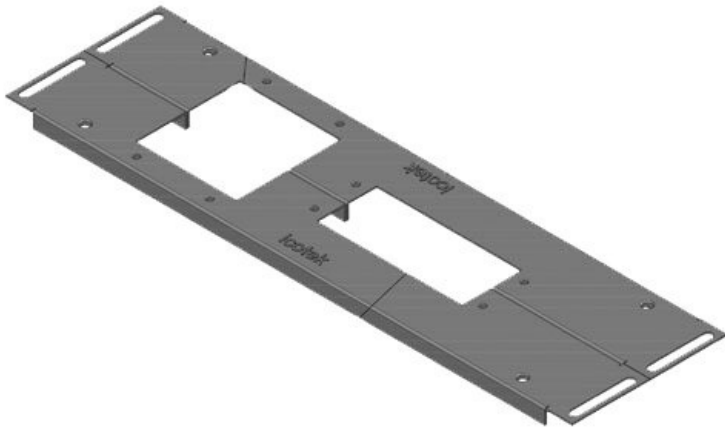
KDR2-VX25-1000-44406



Art.-Nr.	44406	Für	1.000 mm
EAN	4251269320	Schrankbreite	
	323	Lichtes Maß	402 mm
Verpackungseinheit	1	der	
Länge	438 mm	Bodenöffnung	
Breite	100 mm	Mittelstrebe	ja
Höhe	12 mm	Passend für	2 x KEL 24
Gesamtlänge	438 mm	Kabeleinführung	
Bodenblech		gen:	
		Passend für	Rittal VX25
		Gehäuse	

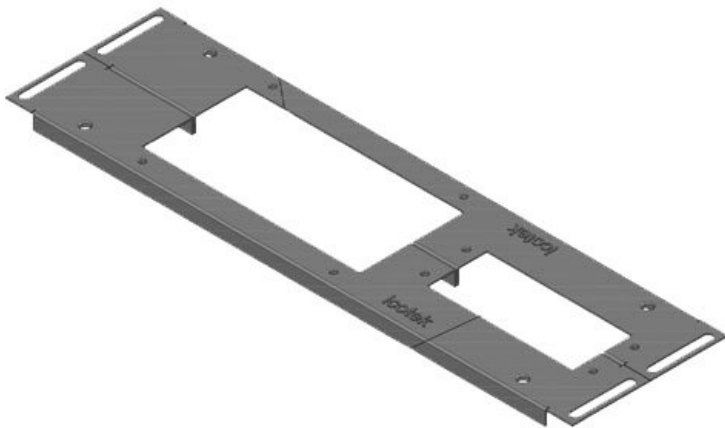
KDR2-VX25-1000-44407

Art.-Nr.	44407	Für	1.000 mm
EAN	4251269320	Schrankbreite	
	330	Lichtes Maß	402 mm
Verpackungseinheit	1	der Bodenöffnung	
Länge	438 mm	Mittelstrebe	ja
Breite	120 mm	Passend für	1 x KEL 24, 1
Höhe	12 mm	Kabeleinführung	x KEL-JUMBO
Gesamtlänge	438 mm	gen:	1
Bodenblech		Passend für	Rittal VX25
		Gehäuse	

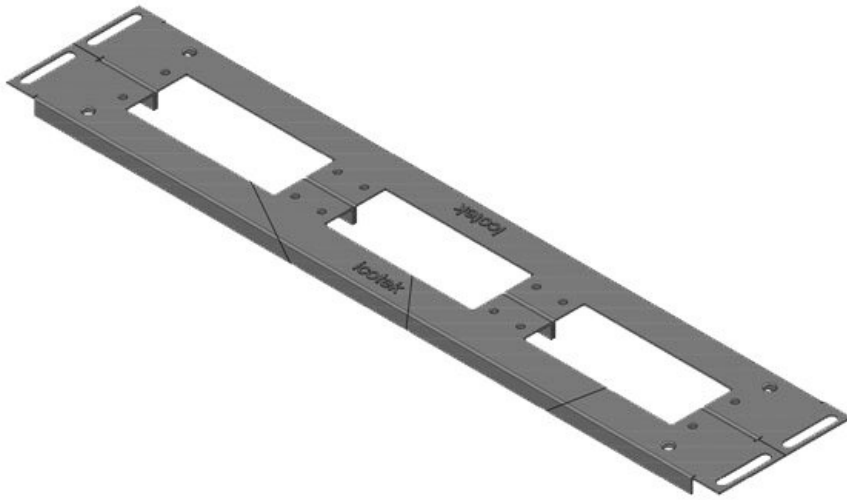


KDR2-VX25-1000-44408

Art.-Nr.	44408	Für	1.000 mm
EAN	4251269320	Schrankbreite	
	347	Lichtes Maß	402 mm
Verpackungseinheit	1	der Bodenöffnung	
Länge	438 mm	Mittelstrebe	ja
Breite	120 mm	Passend für	1 x KEL 24, 1
Höhe	12 mm	Kabeleinführung	x KEL-JUMBO
Gesamtlänge	438 mm	gen:	2
Bodenblech		Passend für	Rittal VX25
		Gehäuse	

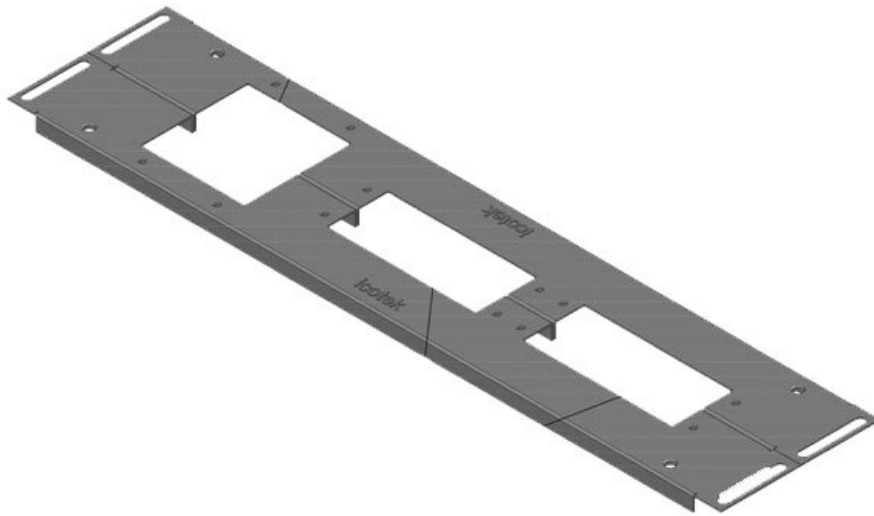


KDR2-VX25-1200-44409



Art.-Nr.	44409	Für	1.200 mm
EAN	4251269320	Schrankbreite	
	354	Lichtes Maß	502 mm
Verpackungseinheit	1	der	
Länge	538 mm	Bodenöffnung	
Breite	100 mm	Passend für	3 × KEL 24
Höhe	12 mm	Kabeleinführung	
Gesamtlänge	538 mm	gen:	
Bodenblech		Passend für	Rittal VX25
		Gehäuse	

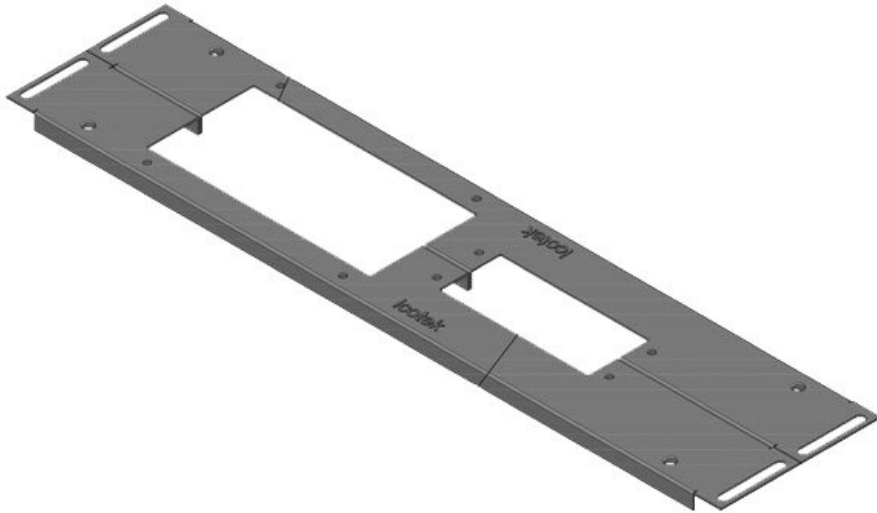
KDR2-VX25-1200-44410



Art.-Nr.	44410	Für	1.200 mm
EAN	4251269320	Schrankbreite	
	361	Lichtes Maß	502 mm
Verpackungseinheit	1	der	
Länge	538 mm	Bodenöffnung	
Breite	120 mm	Passend für	2 × KEL 24, 1
Höhe	12 mm	Kabeleinführung	× KEL-JUMBO
Gesamtlänge	538 mm	gen:	1
Bodenblech		Passend für	Rittal VX25
		Gehäuse	

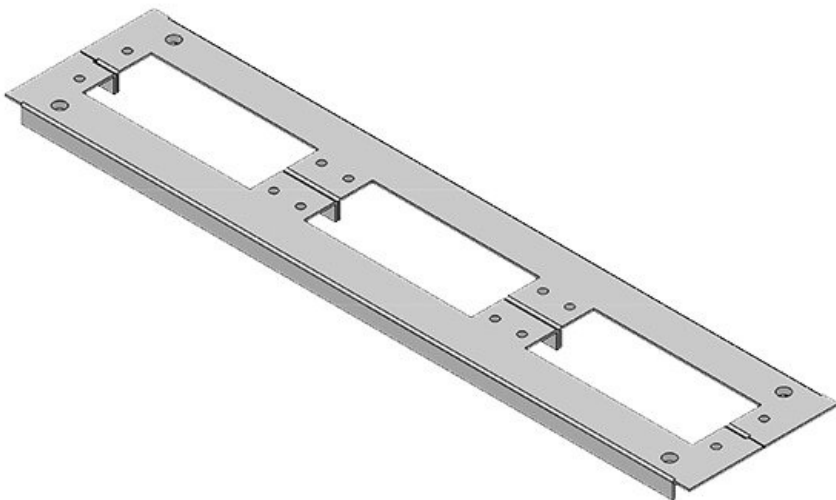
KDR2-VX25-1200-44411

Art.-Nr.	44411	Für	1.200 mm
EAN	4251269320	Schrankbreite	
	378	Lichtes Maß	502 mm
Verpackungseinheit	1	der Bodenöffnung	
Länge	538 mm	Passend für	1 x KEL 24, 1
Breite	120 mm	Kabeleinführung	x KEL-JUMBO
Höhe	12 mm	gen:	2
Gesamtlänge Bodenblech	538 mm	Passend für Gehäuse	Rittal VX25

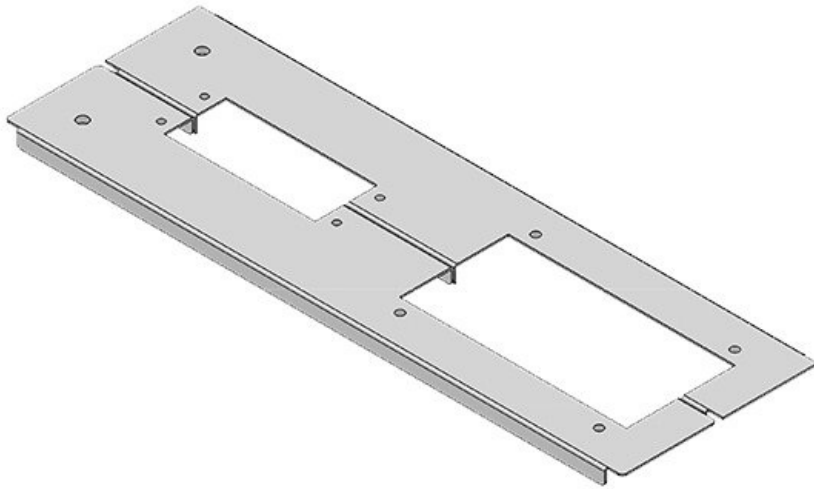


KDR2-TS8-600-42924

Art.-Nr.	42924	Für	600 mm
EAN	4251269309	Schrankbreite	
	397	Lichtes Maß	435 mm
Verpackungseinheit	1	der Bodenöffnung	
Länge	458 mm	Passend für	3 x KEL 24
Breite	100 mm	Kabeleinführung	
Höhe	12 mm	gen:	
Gesamtlänge Bodenblech	458 mm	Passend für Gehäuse	Rittal TS 8

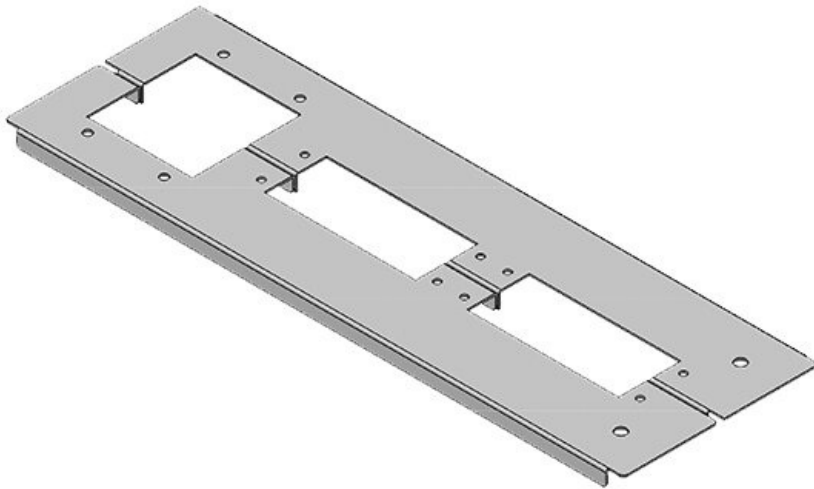


KDR2-TS8-600-42941



Art.-Nr.	42941	Für	600 mm
EAN	4251269309	Schrankbreite	
	403	Lichtes Maß	435 mm
Verpackungseinheit	1	der	
Länge	458 mm	Bodenöffnung	
Breite	148,5 mm	Passend für	1 x KEL 24, 1
Höhe	12 mm	Kabeleinführung	x KEL-JUMBO
Gesamtlänge	458 mm	gen:	2
Bodenblech		Passend für	Rittal TS 8
		Gehäuse	

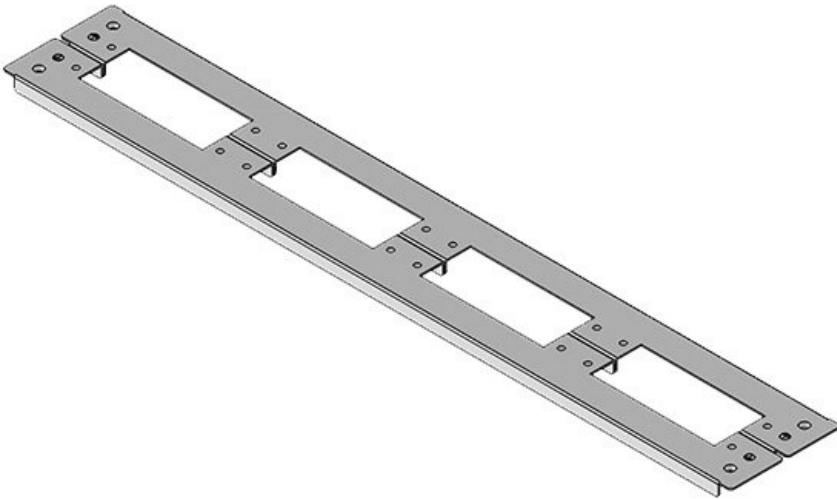
KDR2-TS8-600-42953



Art.-Nr.	42953	Für	600 mm
EAN	4251269309	Schrankbreite	
	441	Lichtes Maß	435 mm
Verpackungseinheit	1	der	
Länge	458 mm	Bodenöffnung	
Breite	148,5 mm	Passend für	2 x KEL 24, 1
Höhe	12 mm	Kabeleinführung	x KEL-JUMBO
Gesamtlänge	458 mm	gen:	1
Bodenblech		Passend für	Rittal TS 8
		Gehäuse	

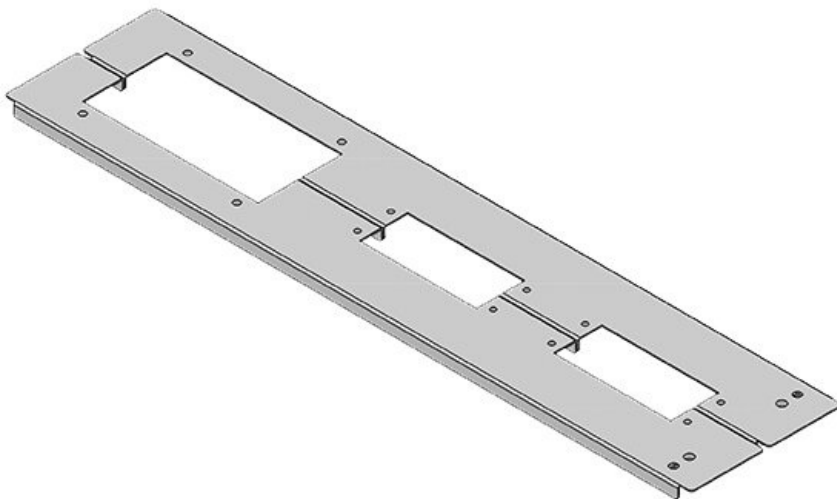
KDR2-TS8-800-42922

Art.-Nr.	42922	Für	800 mm
EAN	4251269309	Schrankbreite	
	373	Lichtes Maß	635 mm
Verpackungseinheit	1	der	
Länge	658 mm	Bodenöffnung	
Breite	100 mm	Passend für	4 × KEL 24
Höhe	12 mm	Kabeleinführung	
Gesamtlänge	658 mm	gen:	
Bodenblech		Passend für	Rittal TS 8
		Gehäuse	

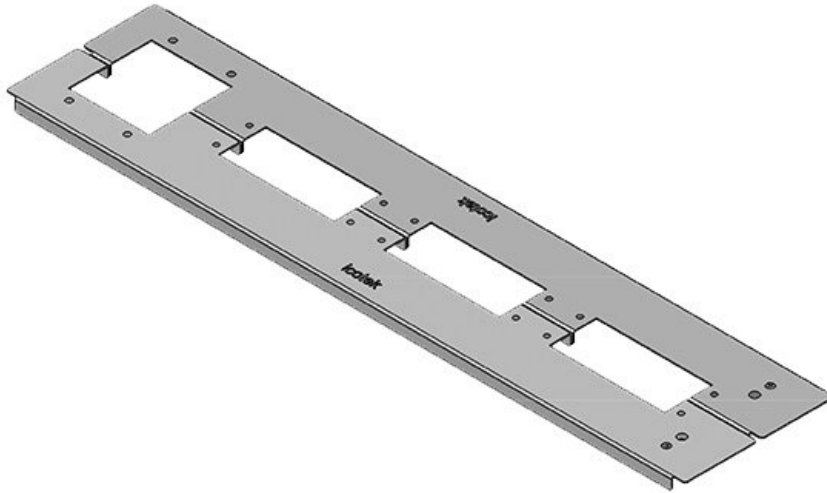


KDR2-TS8-800-42945

Art.-Nr.	42945	Für	800 mm
EAN	4251269309	Schrankbreite	
	427	Lichtes Maß	635 mm
Verpackungseinheit	1	der	
Länge	658 mm	Bodenöffnung	
Breite	148,5 mm	Passend für	2 × KEL 24, 1
Höhe	12 mm	Kabeleinführung	× KEL-JUMBO
Gesamtlänge	658 mm	gen:	2
Bodenblech		Passend für	Rittal TS 8
		Gehäuse	

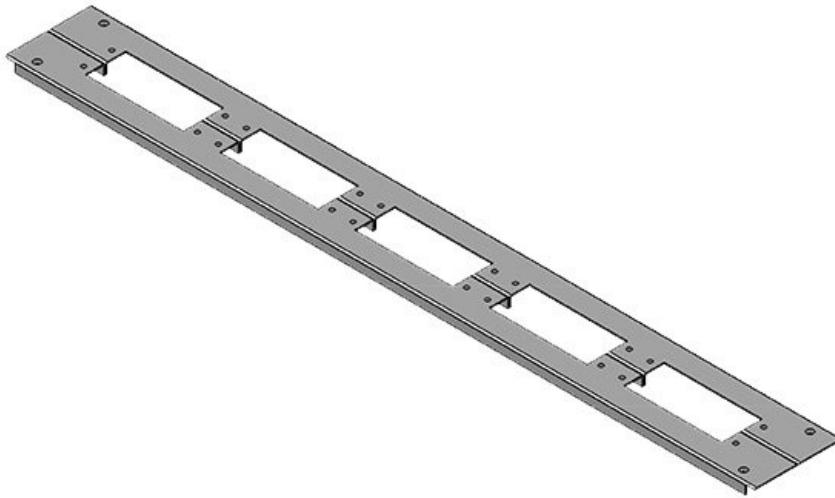


KDR2-TS8-800-42954



Art.-Nr.	42954	Für	800 mm
EAN	4251269309	Schrankbreite	
	458	Lichtes Maß	635 mm
Verpackungseinheit	1	der	
Länge	658 mm	Bodenöffnung	
Breite	148,5 mm	Passend für	3 x KEL 24, 1
Höhe	12 mm	Kabeleinführung	x KEL-JUMBO
Gesamtlänge	658 mm	gen:	1
Bodenblech		Passend für	Rittal TS 8
		Gehäuse	

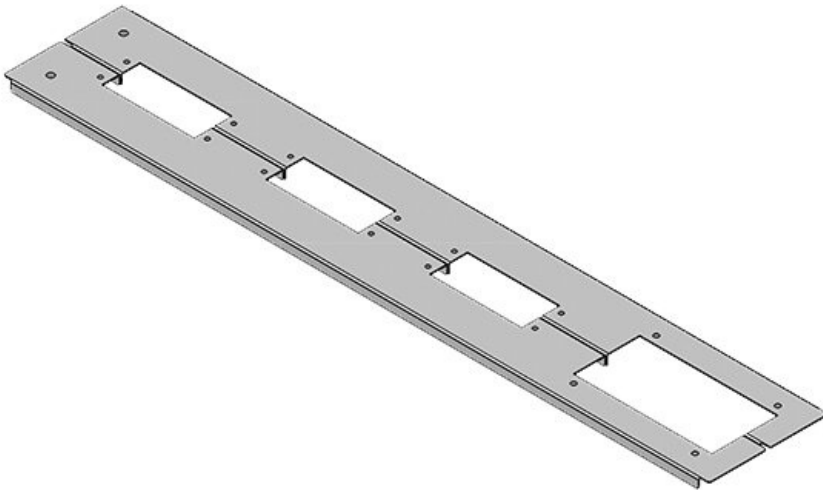
KDR2-TS8-1000-42923



Art.-Nr.	42923	Für	1.000 mm
EAN	4251269309	Schrankbreite	
	380	Lichtes Maß	835 mm
Verpackungseinheit	1	der	
Länge	858 mm	Bodenöffnung	
Breite	100 mm	Mittelstrebe	nein
Höhe	12 mm	Passend für	5 x KEL 24
Gesamtlänge	858 mm	Kabeleinführung	
Bodenblech		gen:	
		Passend für	Rittal TS 8
		Gehäuse	

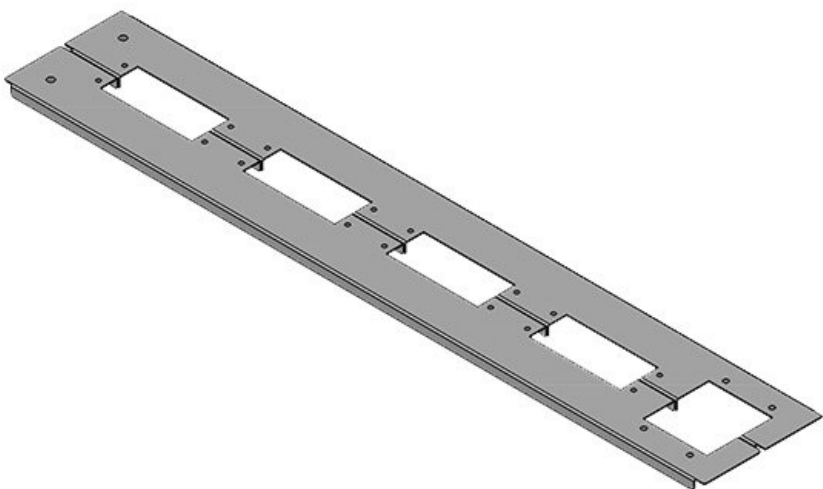
KDR2-TS8-1000-42952

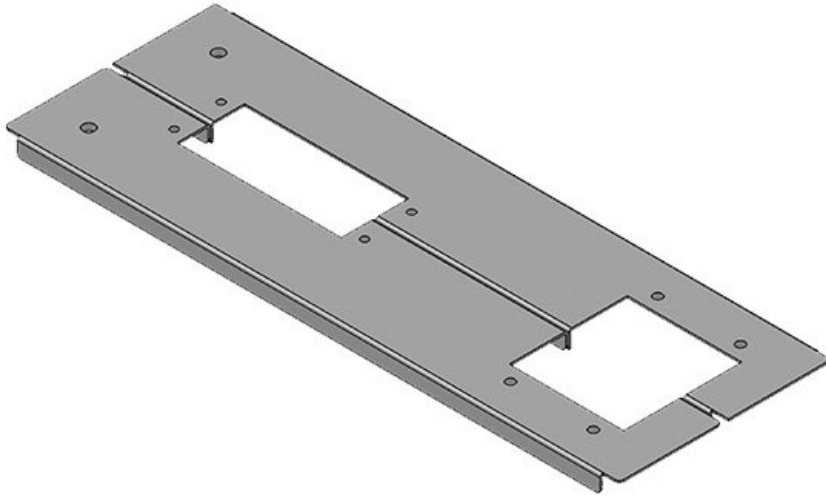
Art.-Nr.	42952	Für	1.000 mm
EAN	4251269309	Schrankbreite	
	434	Lichtes Maß	835 mm
Verpackungseinheit	1	der Bodenöffnung	
Länge	858 mm	Mittelstrebe	nein
Breite	148,5 mm	Passend für	3 x KEL 24, 1
Höhe	12 mm	Kabeleinführung	x KEL-JUMBO
Gesamtlänge Bodenblech	858 mm	gen:	2
		Passend für Gehäuse	Rittal TS 8



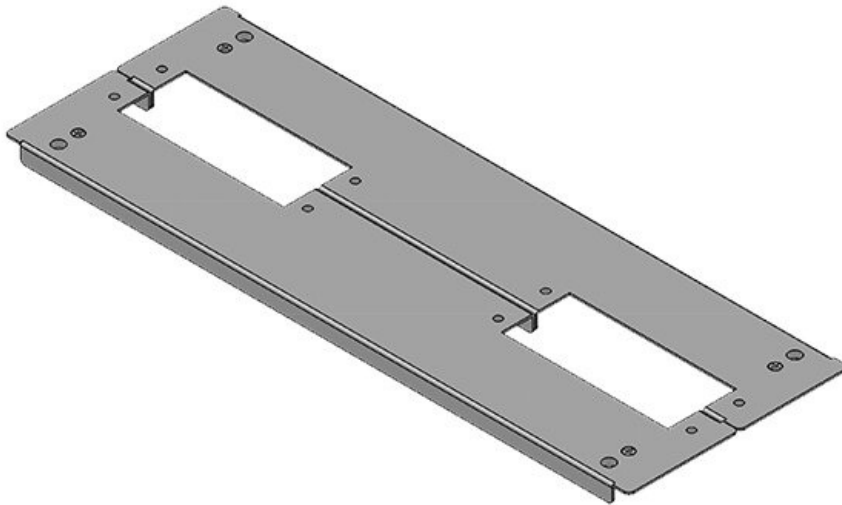
KDR2-TS8-1000-42955

Art.-Nr.	42955	Für	1.000 mm
EAN	4251269309	Schrankbreite	
	465	Lichtes Maß	835 mm
Verpackungseinheit	1	der Bodenöffnung	
Länge	858 mm	Mittelstrebe	nein
Breite	148,5 mm	Passend für	4 x KEL 24, 1
Höhe	12 mm	Kabeleinführung	x KEL-JUMBO
Gesamtlänge Bodenblech	858 mm	gen:	1
		Passend für Gehäuse	Rittal TS 8





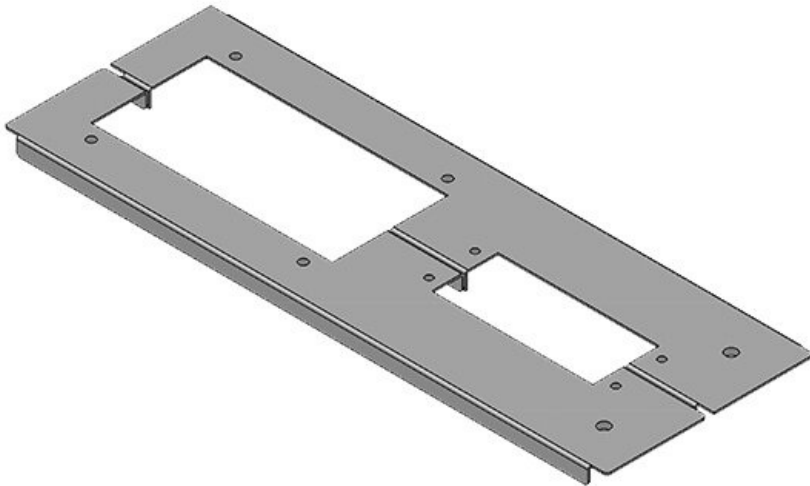
Art.-Nr.	42957	Für	1.000 mm
EAN	4251269309	Schrankbreite	
	489	Lichtes Maß	398 mm
Verpackungseinheit	1	der	
Länge	420 mm	Bodenöffnung	
Breite	148,5 mm	Mittelstrebe	ja
Höhe	12 mm	Passend für	1 x KEL 24, 1
Gesamtlänge	420 mm	Kabeleinführung:	x KEL-JUMBO
Bodenblech		gen:	1
		Passend für	Rittal TS 8
		Gehäuse	



Art.-Nr.	42958	Für	1.000 mm
EAN	4251269309	Schrankbreite	
	496	Lichtes Maß	398 mm
Verpackungseinheit	1	der	
Länge	420 mm	Bodenöffnung	
Breite	148,5 mm	Mittelstrebe	ja
Höhe	12 mm	Passend für	2 x KEL 24
Gesamtlänge	420 mm	Kabeleinführung:	
Bodenblech		gen:	
		Passend für	Rittal TS 8
		Gehäuse	

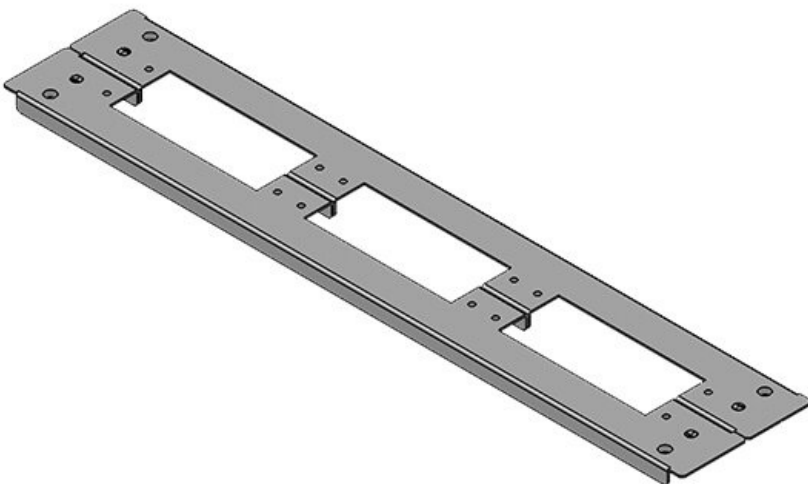
KDR2-TS8-1000-42959

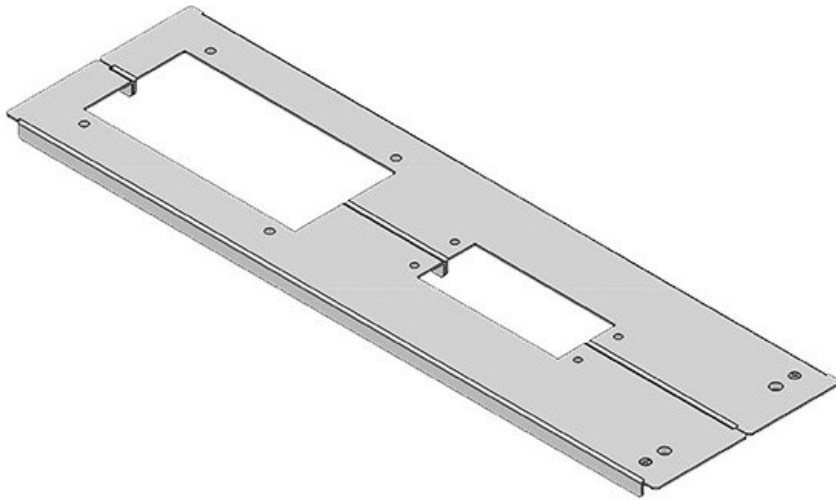
Art.-Nr.	42959	Für	1.000 mm
EAN	4251269309	Schrankbreite	
	502	Lichtes Maß	398 mm
Verpackungseinheit	1	der Bodenöffnung	
Länge	420 mm	Mittelstrebe	ja
Breite	148,5 mm	Passend für	1 x KEL 24, 1
Höhe	12 mm	Kabeleinführung	x KEL-JUMBO
Gesamtlänge Bodenblech	420 mm	gen:	2
		Passend für Gehäuse	Rittal TS 8



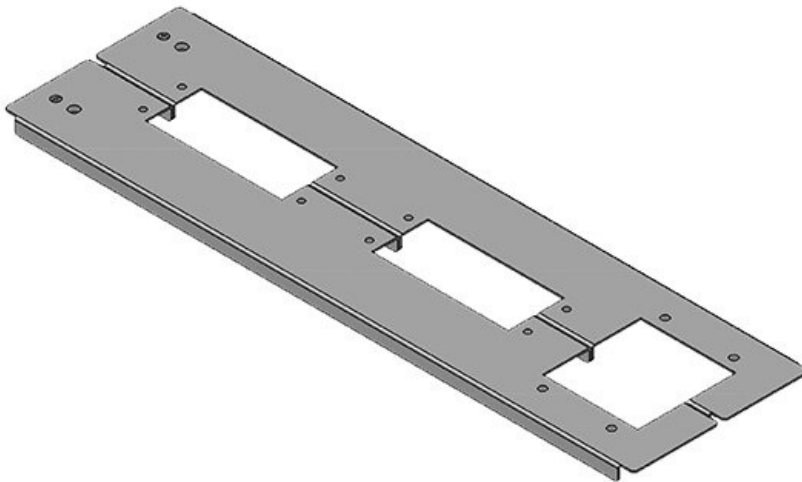
KDR2-TS8-1200-42920

Art.-Nr.	42920	Für	1.200 mm
EAN	4251269309	Schrankbreite	
	366	Lichtes Maß	495 mm
Verpackungseinheit	1	der Bodenöffnung	
Länge	518 mm	Passend für	3 x KEL 24
Breite	100 mm	Kabeleinführung	
Höhe	12 mm	gen:	
Gesamtlänge Bodenblech	518 mm	Passend für Gehäuse	Rittal TS 8





Art.-Nr.	42943	Für	1.200 mm
EAN	4251269309	Schrankbreite	
	410	Lichtes Maß	495 mm
Verpackungseinheit	1	der	
Länge	518 mm	Bodenöffnung	
Breite	148,5 mm	Passend für	1 × KEL 24, 1
Höhe	12 mm	Kabeleinführung	× KEL-JUMBO
Gesamtlänge	518 mm	gen:	2
Bodenblech		Passend für	Rittal TS 8
		Gehäuse	



Art.-Nr.	42956	Für	1.200 mm
EAN	4251269309	Schrankbreite	
	472	Lichtes Maß	495 mm
Verpackungseinheit	1	der	
Länge	518 mm	Bodenöffnung	
Breite	148,5 mm	Passend für	2 × KEL 24, 1
Höhe	12 mm	Kabeleinführung	× KEL-JUMBO
Gesamtlänge	518 mm	gen:	1
Bodenblech		Passend für	Rittal TS 8
		Gehäuse	